

販売店様	住所・店名	保証の内容などにつきましては、下記製品保証規定をご確認ください。 ■お客様へ 保証期間内の修理の際は、お手数ですが欄内をご記入いただき、ご購入求めの販売店、または弊社にご提示ください。 ■販売店様 欄内をご記入いただき、お客様へお渡しください。
	☎	
お客様	ふりがな お名前	様
	ご住所	〒
	電話番号	()
	ご購入日	年 月 日

Rev.1.3

製品保証規定

この保証規定は、ご購入いただいた製品に対して株式会社パトライト（以下弊社）がお客様に保証する内容について明記しています。

- 製品保証について
取扱説明書等の注意書きに基づくお客様の正常なご使用状態のもとで、保証期間内に万一故障した場合、無償にて故障箇所の修理または製品の交換をさせていただきます。製品保証の原則は故障箇所の修理です。
- 保証期間
製品はお客様がご購入求めた日から12ヶ月間の保証を致します。
保証期間経過後は有償修理扱いとなります。保証期間内に製品の修理・交換対応があったとしても、保証期間はその製品のお買い上げ日より12ヶ月間をもって満了となります。
- 保証内容について
保証は製品の無償修理または交換に限定され、お客様の故障品調査や作業人件費、交通費・付属品など、製品以外に関する費用は保証の対象ではありません。
- 保証範囲除外事項
以下の場合、または以下のように見受けられる場合は、製品の無償修理または交換の対象となりません。
・モーター・電球・ロータゴム・バッキン・オリング・キセノン基板・その他消耗部品の磨耗や寿命の場合
・火災、地震、落雷、塩害、風水害、その他天災地変、または異常電圧などによる故障・損傷の場合
・停電、電源、ケーブルなどの故障による電気の切断に起因する故障・損傷の場合
・製品を取付け又は接続しているお客様の装置・機器・車両・船舶などに生じる独特の動作不具合や故障の場合
・指定環境や推奨環境以外のご使用により発生する不具合や故障の場合
・製品性能を超える環境やご使用方法により発生する不具合や故障の場合
・お客様の使用上の誤りやお客様が独自に改造・修理・部品交換をされたことに起因する故障・損傷の場合
・交換/取付作業による製品破損（例：物理的破損、静電気によるデバイスなどの損傷）の場合
・輸送・移動時の落下衝撃等、お客様の取扱いが適正でないために生じた故障・損傷の場合
・故意または過失による製品の故障または破損の場合
・製品が日本以外の国で使われている場合
- 保証免責事項
お買い上げ製品（ソフトウェアを含む）の故障もしくは動作不具合により直接または間接的に生じた被害・損害、設備および財産への損害、お客様および関係する第三者の製品やシステムへの損害、顧客からの信用、またはそれらを修復する際に生じる費用（人件費、交通費、復旧費）など、一切の保証は致しかねます。
- 責任制限
・弊社の責任範囲は、製品の故障箇所の修理または交換のみに限ります。
従いまして、製品自体または製品の使用から直接または間接的に生じたいかなる損害についても、弊社に故意または重大なる過失がある場合を除き、一切責任を負うものではありません。
また、弊社が責任を負う場合でも、重大な人身損害の場合を除き、お客様が購入された製品価格を超えて責任を負うものではありません。
・製品の修理や交換がサービス応答時間内に対処できないことから発生する直接的及び間接的損失または損害、並びに逸失利益の責任を弊社は負いません。
・弊社が発行する製品取扱説明書その他の文書、または情報に印刷上、事務上、その他誤りまたは記述漏れがある場合は、弊社は責任なしに修正することができます。また、そこから発生するあらゆる損失または損害において弊社は一切責任を負うものではありません。

注) この保証書は本書に明示した期間・条件のもとで無償修理または交換をお約束するもので、お客様の法律上の権利を制限するものではありません。

世界中に「安心・安全・楽々」をお届けする

株式会社 **パトライト**

J2B

本社 / 〒541-0053 大阪市中央区本町4-4-25

※記載内容は、変更されることがあります。あらかじめご了承ください。

<http://www.patlite.co.jp>

受付時間 9:00~17:00

(無料)

土/日/祝日と夏期/年末年始の休日は、留守番電話でお受けいたします。

●技術相談窓口



0120 (497) 090

※ご注文・価格・商品内容等は、各営業所拠点または代理店にお問い合わせください。

L95100002 O

'13.11.NHI

PATLITE

L95100002 O

パトライト®
取扱説明書

HAND BEAM

HL-12/HL-12M/HL-12K/HL-24K

このたびは、**ハンドビーム**をお買い上げいただきましてありがとうございます。ご使用前にこの取扱説明書をよくお読みのうえ、正しくお使いください。また、本書は大切に保管してください。保守・点検や補修などをするときには、必ず本書を読み直してください。なお、ご不明な点は最終ページに記載の技術相談窓口へお問い合わせください。

安全上のご注意

お使いになる人や他の人への危害、財産への損害を未然に防ぐため、必ずお守りいただくことを、次のように説明しています。

■表示内容を無視して誤った使い方をした時に生じる危害や損害の程度を、次の表示区分し説明しております。

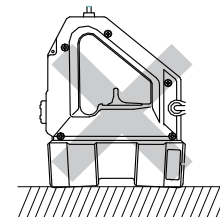
警告 この表示の欄は「死亡または重傷などを負う可能性が想定される」内容です。

注意 この表示の欄は「傷害を負う可能性または物的損害のみが発生する可能性が想定される」内容です。

1. 安全のため必ずお守りいただきたいこと

警告

- 点灯させたまま右図のように伏せて置かないでください。火災の原因となります。

**注意**

- 落としたり強い衝撃を与えないでください。
- 本体は、シンナー、ベンジン、ガソリン、油などで拭かないでください。
- 電球交換は、必ず電源プラグを抜いて、電球の熱が十分に下がってからおこなってください。ショートによる内部の焼損や感電の危険があります。
- 製品の分解・改造をしないでください。感電・火災などの危険があります。
- 光源をのぞき込んだり、光学器具を用いて直接見たり、人へ照射したりしないでください。目に危険を及ぼす恐れがあります。

2. 呼称表示

HL-12K

■定格電圧
12: DC 12V

24: DC 24V

■先端プラグ形状
なし: シガープラグ付
K: メタルコンセント付

M: シガープラグ付、マグネットスタンド付属

3. 各部名称

図 A 各部名称説明図

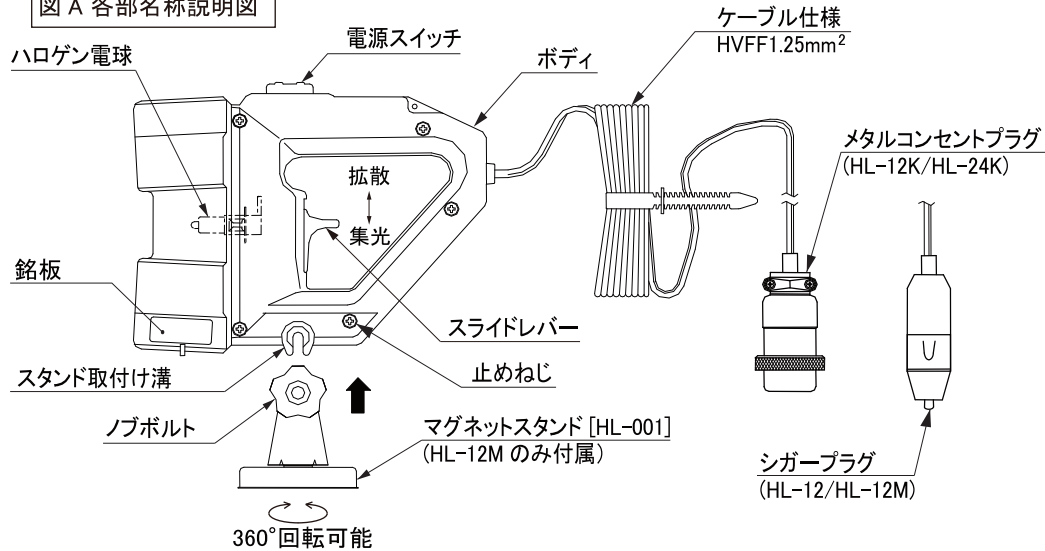
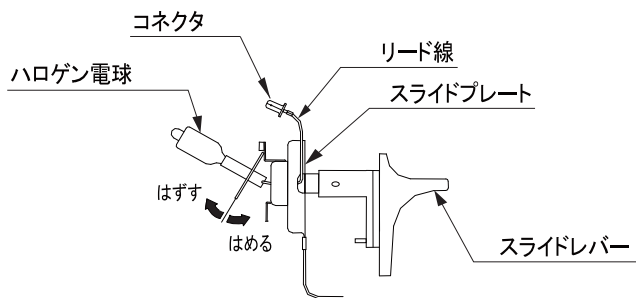
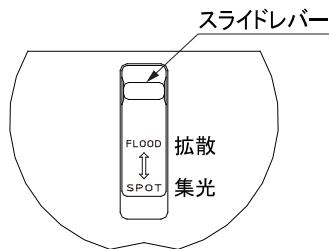


図 B スライドユニット



4. 使用方法

- 本体上部の電源スイッチを押し、ライトのON/OFFをおこないます。
- 拡散(フラッド照射)/集光(スポット照射)は、スライドレバーを上下することにより調整できます。
- 防滴のハンドビームです。防水仕様ではありません。
- マグネットスタンド(HL-12Mのみ付属)の使用方法(各部名称参照)
 1. マグネットスタンドのノブボルトを十分にゆるめます。
 2. 本体のスタンド取付け溝に差し込みます。
 3. ノブボルトを締め付け、角度の固定をします。
マグネットスタンドは、車体、鉄板等に強力に吸着し、自由な方向へ固定することができます。



⚠ 注意

- 雨天にて使用後は必ず本体は、ふきとってから収納してください。

5. 補修方法

● 電球交換の手順

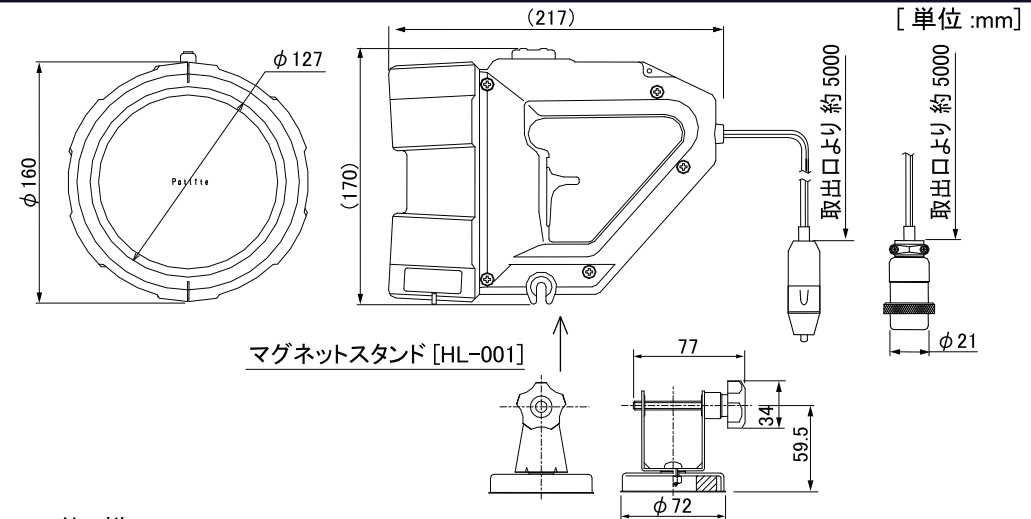
⚠ 注意

- ハロゲン電球は、定格のものをご使用ください。
- ハロゲン電球取付時に、ガラス部分に指紋などをつけないようにしてください。短寿命の原因となります。万一汚れた場合は、アルコールに浸したきれいな布で拭いた上で使用してください。
- 交換電球は、下表指定以外のものを使用しないでください。

電圧	ハロゲン電球
DC12V	JA 12V55W(口金:H3)
DC24V	JA 24V70W(口金:H3)

1. 本体の止めねじ(5本)をはずし、ボディを開きます。
2. ハロゲン電球のコネクタをはずします。
3. スライドレバーを手前に引き上げ、上下にスライドさせながら、静かに反射鏡からスライドユニット部(図B)を引き出します。
4. ハロゲン電球を図Bのように倒しながらはずしてください。新しい電球は、スライドプレートに穴にリード線を通してから、ソケットのバネがロックするまで押し込んでください。
5. 交換後、ハロゲン電球のコネクタを確実に差し込み、スライドレバーの溝をボディにはめ込み、元通りに組み立ててください。(締付トルク 1.4N・m)

6. 外観寸法



7. 仕様

型 式	HL-12	HL-12M	HL-12K	HL-24K
定 格 電 圧	DC 12V			DC 24V
使用電圧範囲	DC 9.5V ~ 15V			DC 20V ~ 30V
定 格 電 流	4.6A (定格電圧時)			2.9A (定格電圧時)
使用電球	JA12V55W (H3 ハロゲン電球)			JA24V70W (H3 ハロゲン電球)
電 源 コード	シガープラグ付		メタルコンセントプラグ付	
質 量	600g	880g	620g	700g
付 属 品		マグネットスタンド		
オプション品	マグネットスタンド キャリングバッグ	キャリングバッグ	マグネットスタンド・延長コード 5m メタルコンセントソケット (樹脂キャップ付) キャリングバッグ	

※寸法、仕様及び構造は、改善のため予告なく変更することがあります。